

6

5

4

3

2

1

D

C

B

A

D

C

B

A

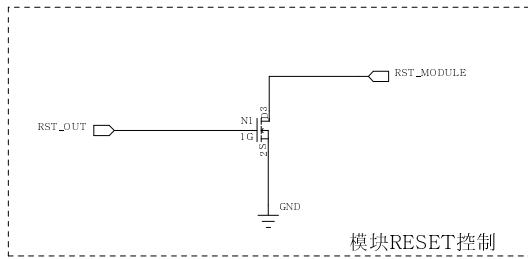
A6用户测试板_STC15L_原理图

REVISION RECORD

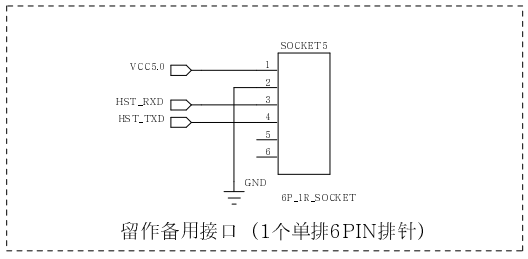
LTR	ECO NO:	APPROVED:	DATE:

COMPANY: 深圳市安信可科技有限公司			
TITLE: 张富斌 创建			
CODE:	SIZE: C	DRAWING NO:	REV:
SCALE:		SHEET: 1 OF 3	

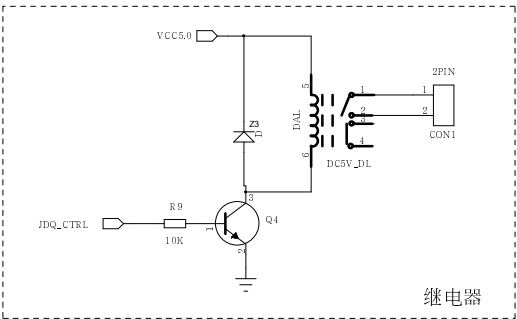
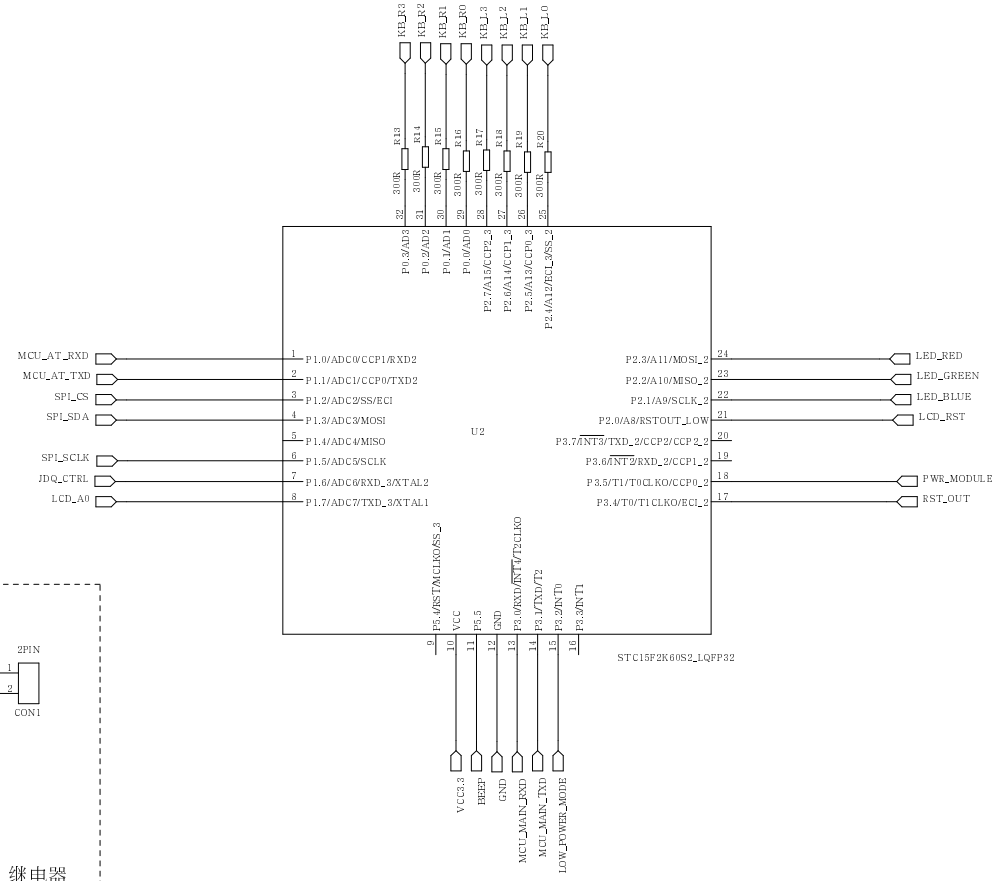
DRAWN: 张富斌	DATED: 2016-02-13
CHECKED: 张富斌	DATED:
QUALITY CONTROL:	DATED:
RELEASED:	DATED:



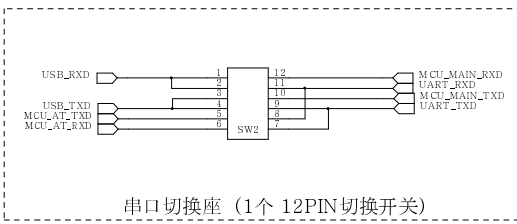
模块RESET控制



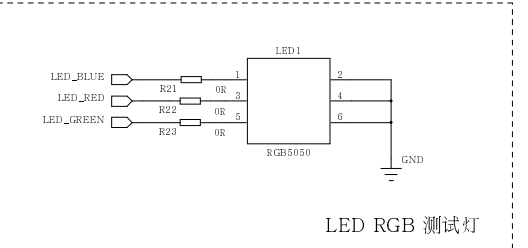
留作备用接口 (1个单排6PIN排针)



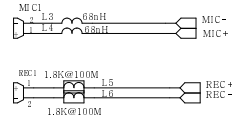
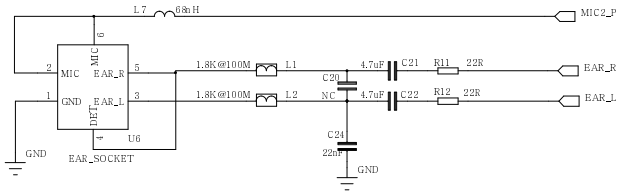
继电器



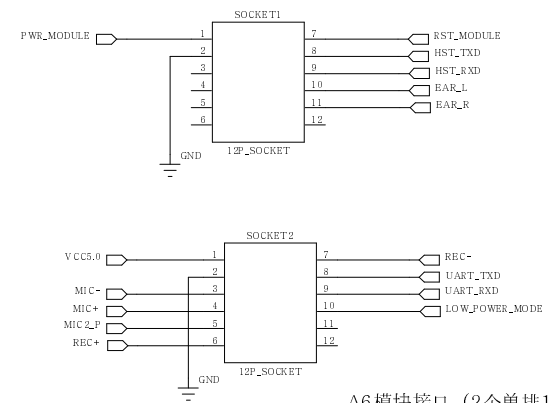
串口切换座 (1个 12PIN 切换开关)



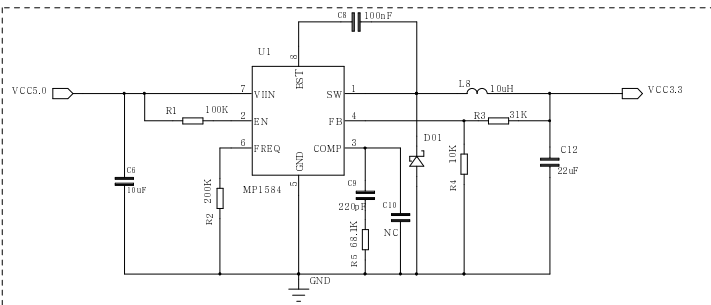
LED RGB 测试灯



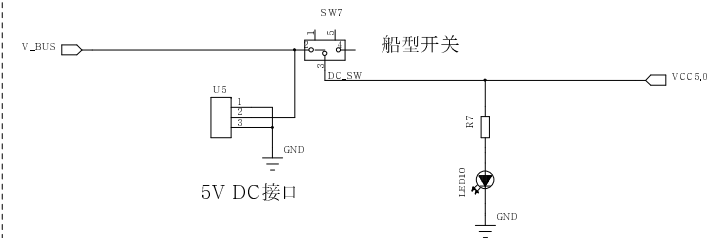
耳机座_MIC_喇叭



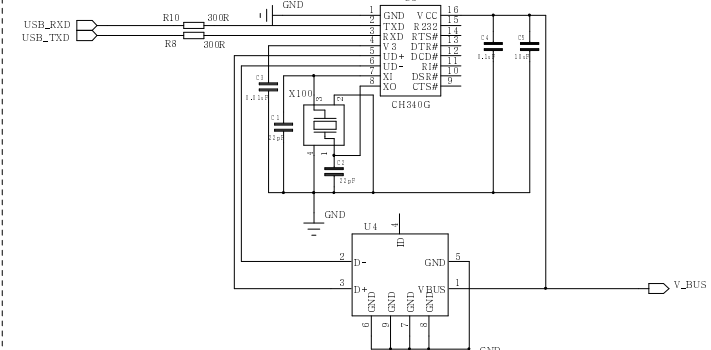
A6模块接口 (2个单排12针的2.54母座)



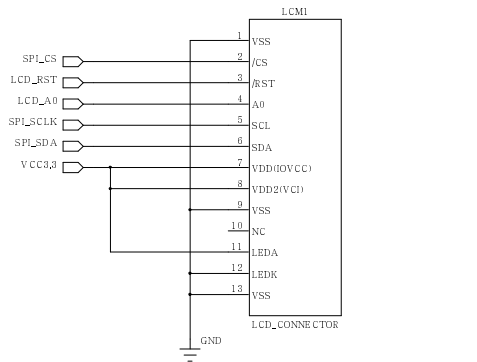
5V DC接口



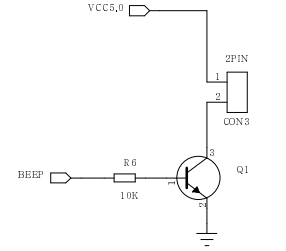
5V DC接口



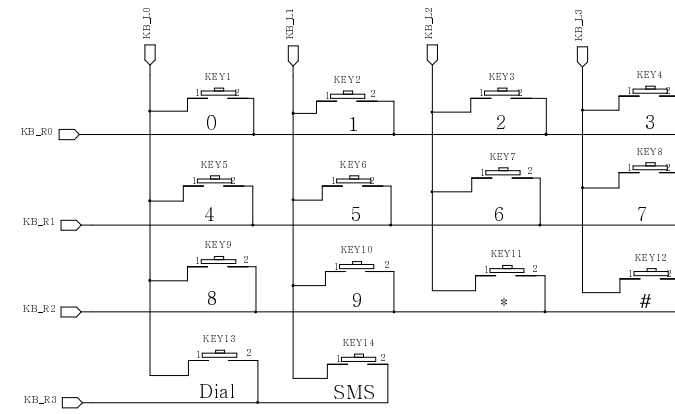
MicorUSB及电源供电



SPI LCD接口



蜂鸣器



4*4 键盘矩阵