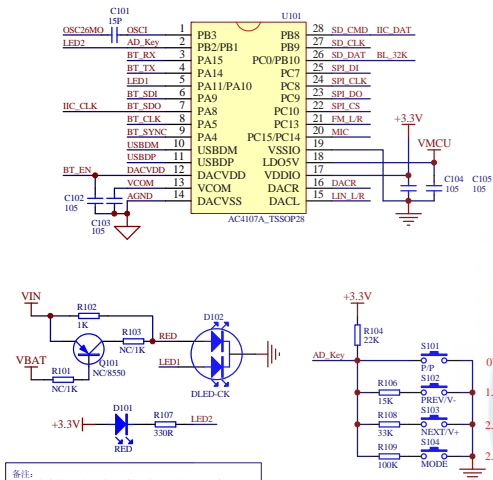
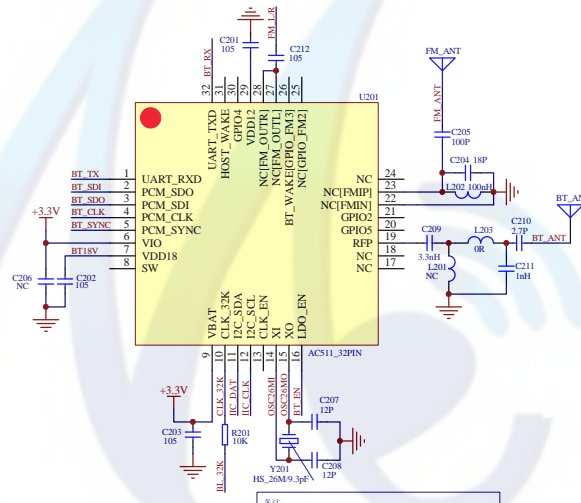


注：原理图中注释说明设计时需特别注意



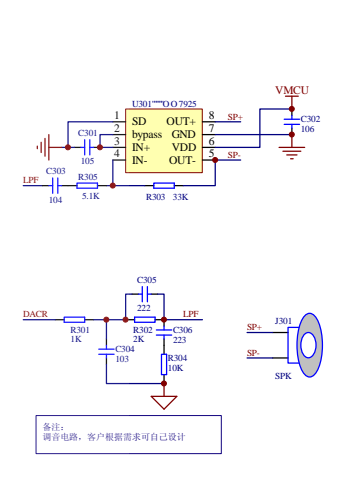
备注：
因不同颜色的LED灯压降不一样，选定LED灯调整好程序后，生产过程中不能随便调换。

MCU, LED, KEY



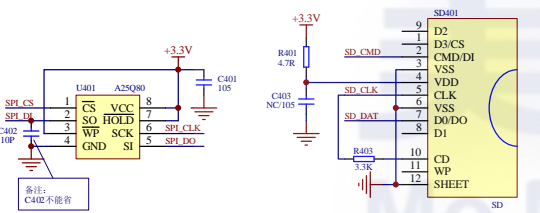
备注：
20M晶振最好选用我可推荐的台湾晶振Meonic品牌
若使用其他品牌时，最好给我可测试确认。

BT



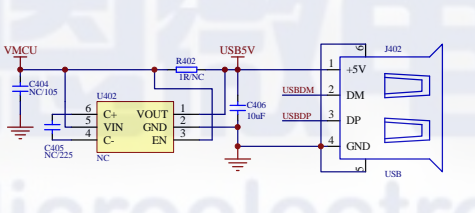
备注：
调音电路，客户根据需求可自行设计

PA

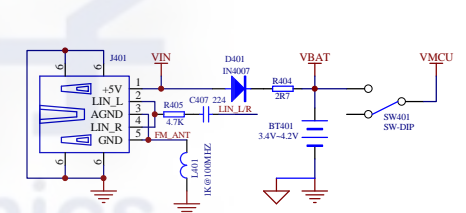


备注：
C402不能省

SD, FLASH



USB



Power, LINEIN