

D

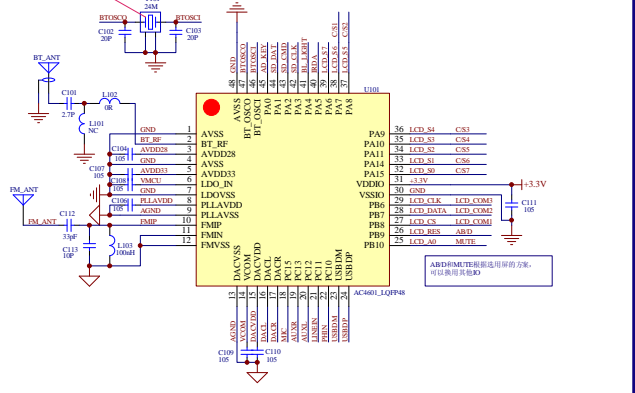
C

B

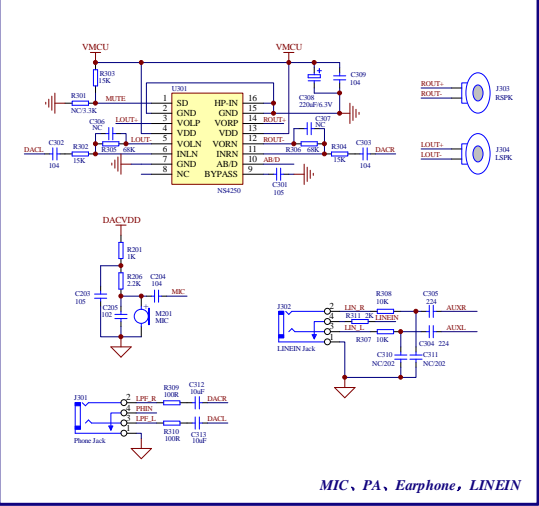
A

注：原理图中注释说明设计时需特别注意

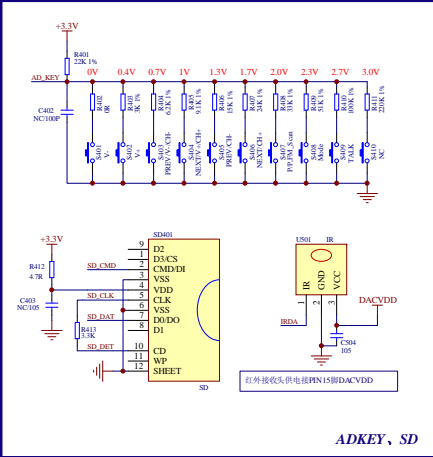
晶振选型：
频率：可选择32.768K、32.768K、32.768K等不同频率
封装：贴片式、DIP封装、表面贴片、4脚、5脚、6脚
电压：电压为3.3V或5V，大小根据环境选择，需考虑负载
电容引入小电感，以减小寄生电容。



MCU

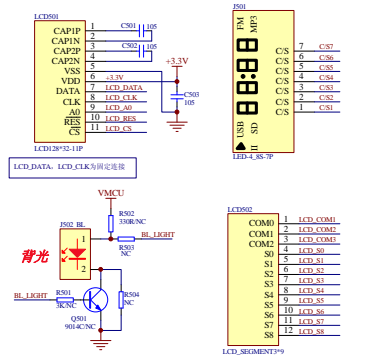


MIC, PA, Earphone, LINEIN

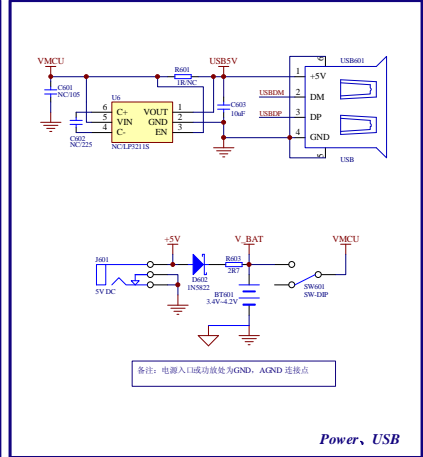


ADKEY, SD

备注：AC4601_8SPIN可支持无屏，点阵屏，7脚数码管，段码屏等方案



LED, LCD, IR



Power, USB