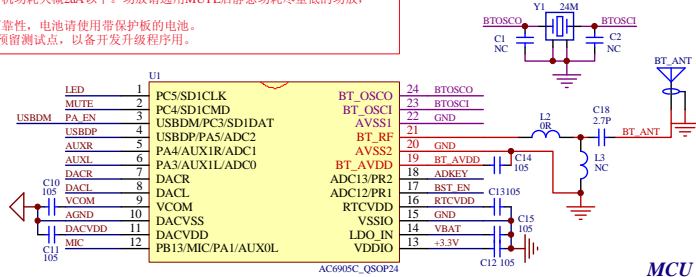


注：原理图中注释说明设计时需特别注意

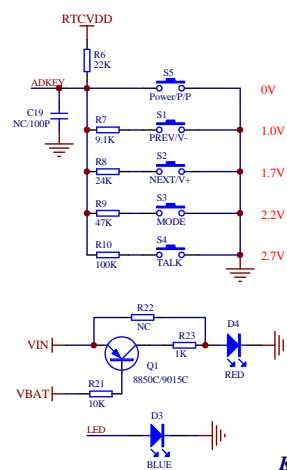
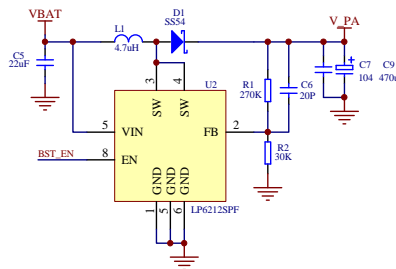
设计注意事项：

- 1、主控所有电源的退耦电容必须靠近芯片放置，退耦电容的回路地必须最短回到该电源地。
- 2、PR2为软开机唤醒IO，按键开机唤醒请使用PR2低电平唤醒，因PR2长按有复位功能（低电平复位有效），可解决特殊情况死机不开机问题。ADKEY复用到PR2口上，软件上做处理判断按键功能。
- 3、主控不断电，最低待机功耗大概2uA以下。功放请选用MUTE后静态功耗尽量低的功放，推荐型号见原理图。
- 4、为保证产品的安全可靠性，电池请使用带保护板的电池。
- 5、USBDM、USBDM请预留测试点，以备开发升级程序用。

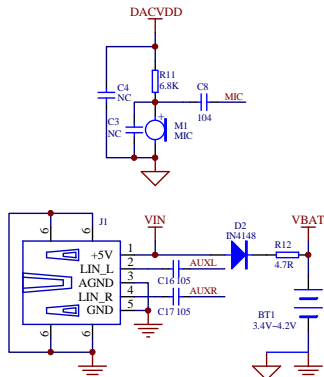
晶振选型：
封装：可兼容3225、M498、HC498等不同封装
要求：稳定性、一致性要好，频率偏差： $\pm 10\text{PPM}$ 以内
电容：晶振匹配电容位置预留



MCU

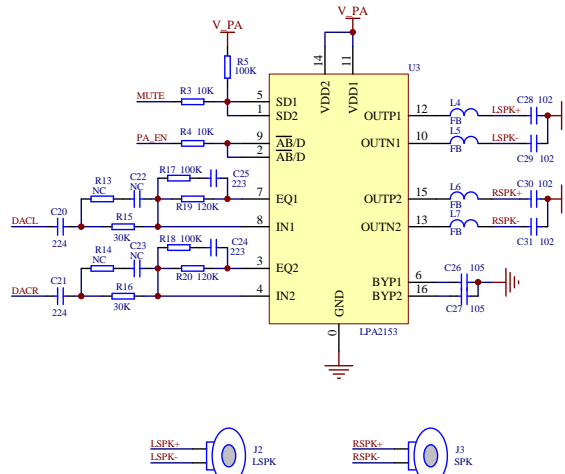


Key, LED



GND、AGND在电源入口处短接在一起!

MIC, Power



PA