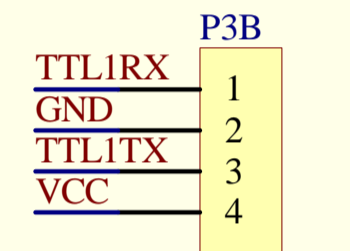
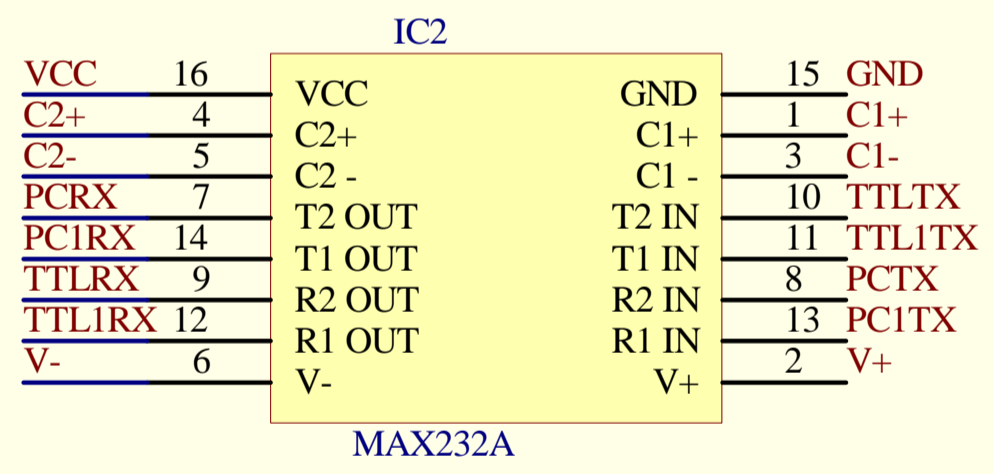
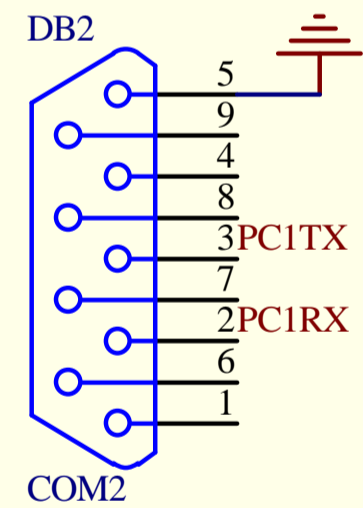


RS232A



RS232B



Title		
Size	Number	Revision
B		
Date:	10-Sep-2010	Sheet of
File:	E:\机场信息中心项目\硬件电路板\机房网络制.ddb	1/1